



N-Pumpar 3085, 3102, 3127, 3140, 3152, 3170, 3201 och 3300

För driftssäker och effektiv pumpning av avloppsvatten



Flygt



ITT Industries
Engineered for life

N-pumpserien

Reducerad verkningsgrad och höga drift- och underhållskostnader behöver inte vara något problem vid pumpning av avloppsvatten. Flygts pumpserie N har en radikalt ny hydraulisk konstruktion som garanterar effektiv, driftsäker och problemfri pumpning under lång tid.

Resultat: en förbättrad driftekonomi som kan ge en dramatisk reduktion av den totala livslängdskostnaden för hela anläggningen.

En konventionell enkanalspump har en toppverkningsgrad kring 70 %. N-pumparnas verkningsgrad är 80 % eller bättre vilket innebär att deras energiförbrukning är 15 % lägre. Och N-pumparna behåller sin höga verkningsgrad även vid vätskor som innehåller stora mängder fasta partiklar och fiber. Detta beror på det unika halvöppna, självrensande pumphjulet och ett speciellt skrapspår i pumphuset. Även under de värsta förhållanden är risken för igensättning minimal tack vare den självrensande flödesvägen genom pumpen.



Installationsexempel

NS



Fristående installation. Transportabelt utförande med rör- eller slanganslutning. Pumpen kan lätt flyttas från en pumpgrop till en annan.

NP



Våt installation i sump. Pumpen sänks ner längs ett par gejdor och ansluts automatiskt mot kopplingsfoten. Den frigörs automatiskt när pumpen lyfts upp.

NT



Torr installation med vertikalt uppställd pump i grop eller in-line. Flänsanslutningar för sug- och tryckledningar. Används ofta vid ombyggnader och utbyte av lågaxliga pumpar.

NZ



Torr installation med horisontellt uppställd pump i grop eller in-line. Flänsanslutningar för sug- och tryckledningar.

NL



Våt installation av pump i vertikalt stål- eller betongrör (gäller ej för 3085).

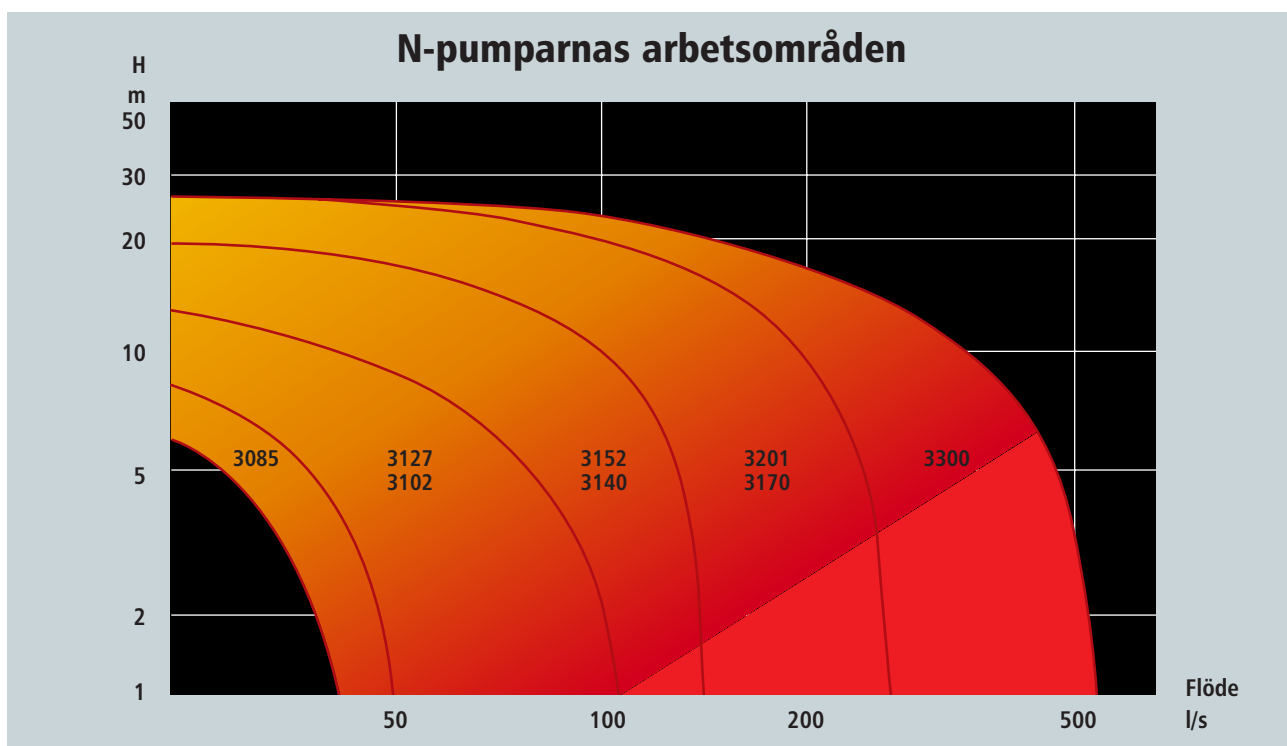
Pumpkapaciteter upp till 550 l/s

N-pumparnas självrensande pumphjul och hus öppnar nya möjligheter till kostnadseffektiv drift i en mängd applikationer, till exempel pumpning av

- Avloppsvatten
- Råvatten
- Industriavlopp
- Slam
- Dagvatten
- Kylvatten

Pumptyp	3085	3102	3127
Effekt	1,3 kW, 2 kW	3,1 kW	4,7 kW, 5,9 kW
Pumphusanslutning	80 mm MT	100 mm, 150 mm MT, LT	100 mm, 140 mm, 150 mm MT, LT

Med hjälp av datorprogrammen FLYPS och WAPS blir det ännu lättare att välja den optimala pumpen.



Pumptyp	3140	3152	3170	3201	3300
Effekt	9 kW	9 kW, 13,5 kW	15 kW, 22 kW	22 kW, 30 kW	27 kW, 34 kW, 44 kW
Pumphusanslutning	140 mm MT	140 mm MT	140 mm MT	200 mm MT	250 mm MT, 300 mm LT



Produktkvalitet är lika med noggrannhet in i minsta detalj

Motor

Högeffektiv kortsluten trefasmotor, specialkonstruerad och tillverkad av ITT Flygt för dränkbar drift. Tillåter upp till 15 starter i timmen.

Axel

Kort överhäng gör att utböjning av axeln praktiskt taget helt elimineras. Resultatet blir en väsentligt ökad livslängd för lager och tätningar, mindre vibrationer och tyst gång.

Tätningar

Två mekaniska tätningar som arbetar oberoende av varandra ger dubbel säkerhet. Konstruerad, patenterad och tillverkad av ITT Flygt.

Slitskydd för tätning

SPIN OUT är en patenterad konstruktion som skyddar den yttre tätningen genom att kasta ut slitande partiklar ur tätningskammaren.

Oljehus

Oljan i huset tjänstgör inte bara som smörjmedel för tätningarna utan leder också bort värme från motor och lager. Dessutom fungerar oljehuset som ett extra skydd mot vätskeinträngning.

Övervakning

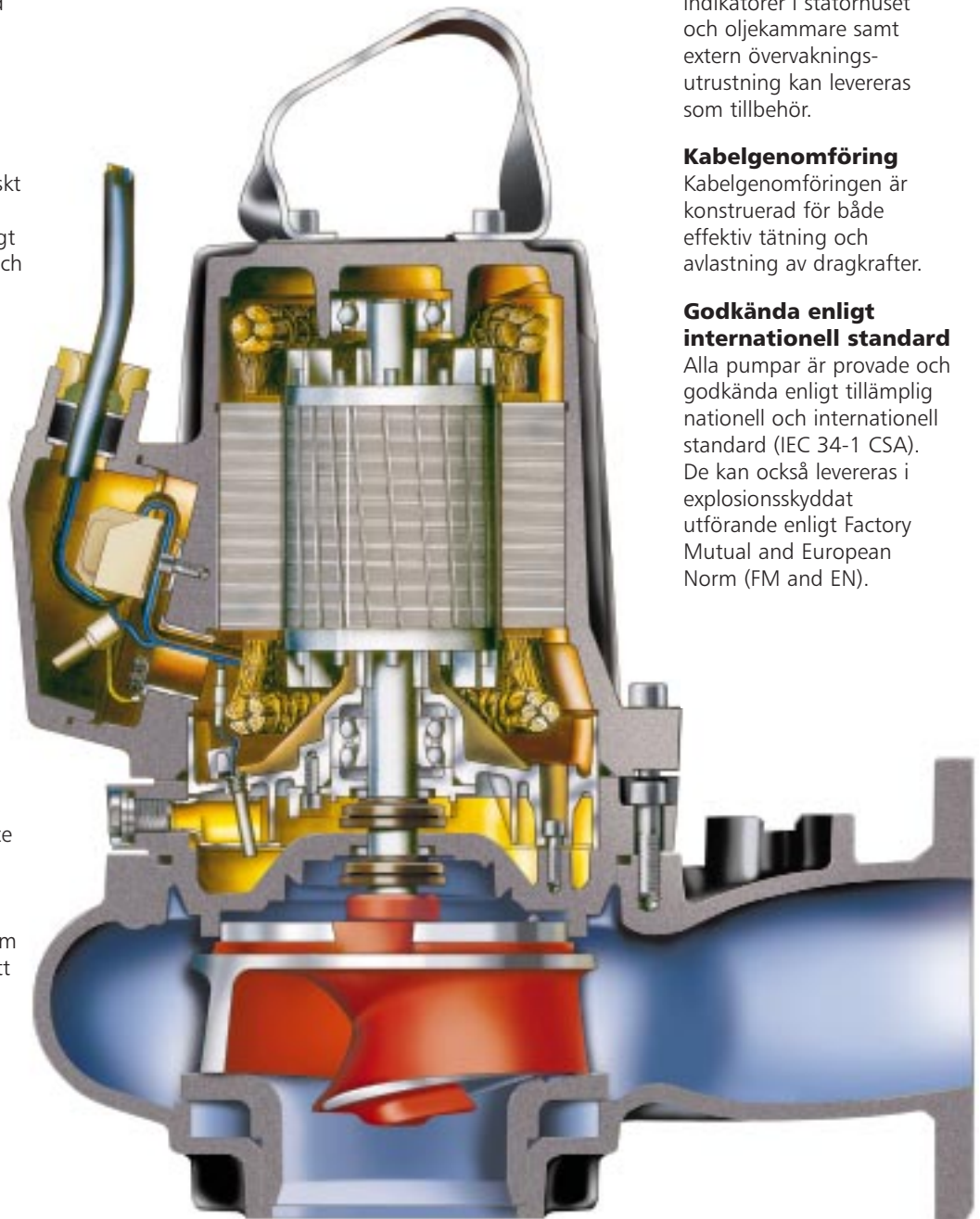
Termiskt skydd för statorlindningarna, läckageindikatorer i statorhuset och oljekammare samt extern övervakningsutrustning kan levereras som tillbehör.

Kabelgenomföring

Kabelgenomföringen är konstruerad för både effektiv tätning och avlastning av dragkrafter.

Godkända enligt internationell standard

Alla pumpar är provade och godkända enligt tillämplig nationell och internationell standard (IEC 34-1 CSA). De kan också levereras i explosionskyddat utförande enligt Factory Mutual and European Norm (FM and EN).

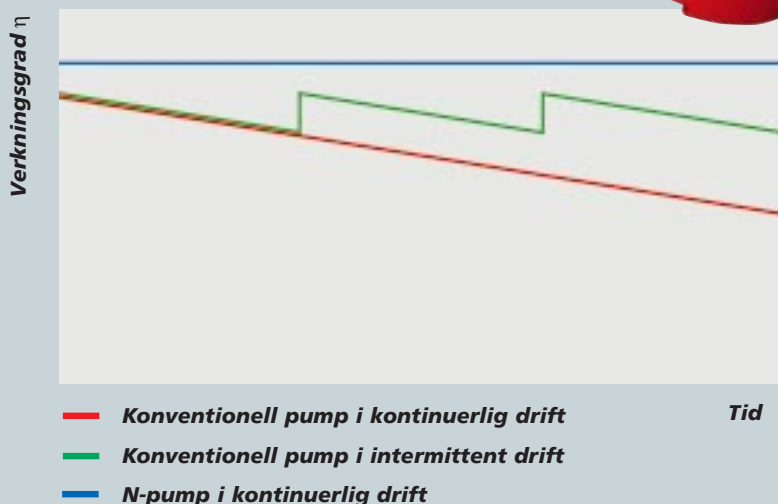


Konstant hög verkningsgrad

Den revolutionerande utformningen av det självrensande pumphjulet är kompletterad med ett skrapspår i pumphuset. Denna patenterade kombination ger en självrensande flödesväg genom pumpen och minimerar riskerna för igensättning. Därmed blir N-pumpen den idealiska lösningen när det gäller högeffektiv pumpning med långa driftperioder. Den totala energiförbrukningen minskar vilket i sin tur reducerar den totala livslängdskostnaden för hela anläggningen.



Högre verkningsgrad under längre tid



Den röda linjen i diagrammet gäller för en konventionell avloppsvattenpump i kontinuerlig drift och visar hur verkningsgraden går ner efterhand som pumpen sätts igen.

Den gröna linjen i diagrammet gäller för en konventionell avloppsvattenpump i intermittert drift. Verkningsgraden går också här ner efterhand som pumpen sätts igen, men den kan förbättras temporärt genom backspolning av pumpen.

Den blå linjen gäller för N-pumpen.

Att hålla sin pumpstation i toppskick

Att ge våra kunder problemfria lösningar är det mål vi på Flygt alltid har för ögonen – och det betyder mycket mer än att bara leverera den rätta pumpen för varje applikation. Här följer några exempel på annan utrustning vi kan erbjuda för att göra din station effektivare.

Självrensande pumpsump

TOP – den optimala pumpsumpen – är en idealisk, kostnadseffektiv lösning för nya pumpstationer och för ombyggnad av gamla. Optimal hydrodynamisk utformning med lutande sidor och integrerade kopplingsfötter ger ett bättre flöde över botten när pumparna arbetar. Det slam som normalt flyter upp till ytan eller klumpar ihop sig på botten kan därför pumpas ut.



Omrörningsventilen löser upp slamm

Omrörningsventilen ansluts till pumphuset. Den styrs mekaniskt av pumptrycket och behöver ingen extra energikälla för att fungera.

Omrörningsventilen står öppen när pumpen startar och vattnet går då ut genom ventilen i en kraftig stråle som åstadkommer en intensiv omrörning av vattnet i sumpen. Både sediment och föroreningar på ytan slammes upp på nytt och kan då pumpas ut. Ventilen stängs automatiskt efter cirka 20 sekunder. Den öppnas igen när pumpen stannar och är därmed klar för spolning när nästa pumpcykel startar.



APF: intelligent städning

Komplettera pumpstyrningen med APF, intelligent städning, och låt pumparna rensa sina sumpar själva.

APF kompletterar TOP och kan programmeras för automatisk rensning upp till 40 gånger per dygn. Så många gånger säger den till pumparna att pumpa ända ner till den absolut lägsta nivån, det vill säga det ögonblick när den första luftbubblan kommer in i pumphjulet. Pumpen kan då pumpa bort fett och andra föroreningar på ytan och skapa turbulens så att också bottensediment slammes upp och pumpas bort.



Uppgradering och service



ITT Flygts filosofi har alltid varit att konstruera och tillverka utrustning som ger köparen maximal avkastning på sin investering. Och det betyder att konstruera pumpar för maximal livslängd och minimal stopptid.

Du som redan har en avloppspumpstation i drift kan nu uppgradera dina Flygtpumpar till N-pumputförande och därmed öka utrustningens livslängd och effektivitet.

En uppgraderingssats innehåller allt du behöver för att bygga om din Flygtpump till N-utförande och det finns en sådan sats för i stort sett varje Flygt avloppspump i storlek från 3102 till 3300 – kontakta din Flygt-representant för närmare information. Satserna är enkla att montera, men om du låter en Flygt-verkstad göra jobbet får du garanti på köpet.

En uppgradering till N-utförande ger dig:

- Lägre kostnader för planerad och oplanerad service tack vare mindre risk för igensättning.
- Högre verkningsgrad och lägre driftkostnad för befintlig utrustning.
- Bättre avkastning på investerat kapital.

Rikstäckande servicenät

Det finns inte två pumpstationer eller system som är likadana vilket naturligtvis innebär att servicebehovet varierar från fall till fall. Hos Flygt kan du välja ett servicepaket som är exakt anpassat efter dina behov.

Service och underhåll av utrustning är en av nyckelfunktionerna i all professionell verksamhet. Flygt har ett exceptionellt väl utbyggt servicenät.

Att bara leverera en pump enligt din egen specifikation eller medverka vid allt från systemplanering, konstruktion, byggnads- och installationsarbete till drift och underhåll – Flygt kan erbjuda exakt den service du behöver, på dina villkor.

15 års reservdelsgaranti

Vi garanterar att reservdelar kommer att finnas tillgängliga 15 år efter det att tillverkningen av en pumptyp upphört. Detta är bara ett av de sätt på vilka Flygt utövar sitt långsiktiga kundansvar.



ITT Flygt är världens ledande tillverkare och leverantör av dränkbara pumpar och omrörare. Flygts dränkbara pumpar, omrörare och luftningssystem används i avloppspumpstationer, avloppsreningsverk, i processindustrin och i en mängd andra applikationer.

Vår erfarenhet står till förfogande för ingenjörer, planerare och konsulter för att säkerställa ett driftsäkert och kostnadseffektivt utnyttjande av våra system. ITT Flygt har service- och försäljningskontor i mer än 130 länder.

ITT Flygt Pumpar

Solna
Box 1335
172 26 Sundbyberg
Tel: 08-475 67 00
Fax: 08-475 69 70

Örebro
Elementvägen 15
702 27 Örebro
Tel: 019-27 38 50
Fax: 019-27 38 55

Göteborg
Exportgatan 38 C
422 46 Hisings Backa
Tel: 031-52 04 50
Fax: 031-52 05 50

Malmö
Agnesfridsvägen 194
213 75 Malmö
Tel: 040-671 62 60
Fax: 040-21 17 18

Sundsvall
Norra vägen 34
856 50 Sundsvall
Tel: 060-10 18 10
Fax: 060-10 24 91



www.flygt.se